

dayzip

daha fazla gün süzür

DZ-A5512D

5MP IP STARLIGHT DOME KAMERA



1/2.7"
SENSÖR



2.8-12MM
LENS



2 ARRAY
LED



IR
MESAFESİ



SES
G/Ç



5MP



ONVIF



H.265



IP66



PoE



/dayzip

0212 222 71 66

www.cenova.com.tr



DZ-A5512D

5MP IP DOME STARLIGHT KAMERA

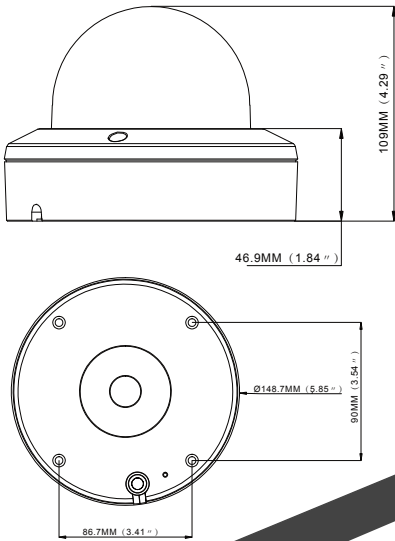
dayzip

daha fazla gün sıkıştır

Genel Bilgi

- 1/2.7" 5MP CMOS Sensör
- Max Çözünürlük 2880 x 1620
2.8-12mm motorize lens
- 120 WDR, 3D DNR
- 50M IR Mesafesi
- iOS, Android akıllı telefon izleme desteği
- ONVIF Profile S/T/G, POE

Boyutlar



KAMERA

KAYIT

GÖRÜNTÜ

AĞ & BAĞLANTILAR

GENEL

Teknik Özellikler

Çözünürlük	5MP 2880(H)×1620(V)
Görüntü Sensörü	1/2.7" Progressive CMOS
Min. Aydınlatma	Renkli 0.001lux @ F1.2(AGC ON) ; S/B 0 lux @ IR ON
Deklanşör	1/5 ~ 1/20000sn
Açı Ayarı	Yatay:107-33.6°, Dikey:54.7-18.9°, Çapraz:133-37.6°
Lens	Motorize 2.8-12mm
Gündüz&Gece	Otomatik IR Cut filtre ile
WDR-DNR	120 WDR-3D DNR
Min. Nesne Mesafesi	0.2M~INF
Video Sıkıştırma	H.265/H.264/M-JPEG
Video Bit Rate	8Kbps ~ 8Mbps
Maks. Frame Hızı	25fps
Kare Hızı	Ana Akış 5MP (2592*1944), 4MP (2592*1944), 3MP(2304x1296), 1080P(1920x1080), 960P(1280x960), 720P(1280x720), Alt Akış 720P(1280x720),VGA(640x480),QVGA(320x240) Mobil Akış VGA(640x480), QVGA(320x240)
Güvenlik	IP Adresi filtresi; karmaşık parola; Kimliği doğrulanmış kullanıcı adı ve parola
Kamera Başlığı	Açık/Kapalı
Hareket Algılama	Açık/Kapalı (8 Seviye)
Maskeleme	Açık/Kapalı (4 Bölge)
Protokoller	TCP/IP,HTTP,DHCP,DNS,DDNS,RTP/RTSP,PPPoE,SMTP,NTP,UPnP,SNMP,HTTPS,FTP
Sistem Uyumluluğu	ONVIF(Profile S/G/T)
İletişim Arayüz	RJ45 10M / 100M Ethernet Arayüz x1
Led	2 Array Led
IR Mesafesi	50M' e kadar
SD Depolama	Var (256GB'a kadar)
Alarm Tetikleme	-
Ses	1 Giriş / 1 Çıkış
Analiz	Sanal Hat, Hat Geçişi, Sabit Nesne Algılama, Çapraz Sayım, İnsan-Araç Algılama, Yoğunluk Algılama, Kuyruk Algılama, Isı Haritası
Maks. Kullanıcı	Maks. 7 (admin + kullanıcı)
Reset Butonu	Var
PoE	Var
WaterProof	IP66
Güç Kaynağı	DC 12V/POE(IEEE802.3af)
Boyutlar / Ağırlık	-
Çalışma Sıcaklığı	-40~+60°C
Depolama Sıcaklığı	≤95%
Sertifikalar	CE, FCC, RoHS

*Cenova BT ürün ve ürün özelliklerinde değişiklik yapma hakkını saklı tutar. En güncel veriler için firmamıza başvurun.

dayzip

Perpa B Blok 8. Kat No: 902-903-904 Şişli / İSTANBUL 0212 222 71 66 www.cenova.com.tr