

TC-NC252

2MP Vandalproof Mini IR Dome Kamera

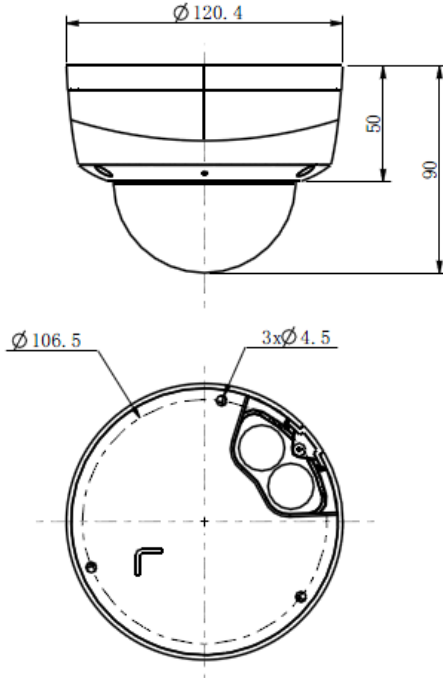
Tiandy



Özellikler

- 1920x1080@25fps
- Kablosuz Tasarım
- H.264/M-JPEG Sıkıştırma
- Akıllı IR, IR Mesafesi: 20m
- VCA Tripwire/Çevre
- Dahili Mikrofon, Ses Giriş/Çıkış 1/0, MikroSD Kart yuvası 128GB'a kadar, Reset Butonu
- TVS 6000V, Yıldırım/Kaçak Akım Koruma: (Enerji 2000V, RJ45 1000V), IP66, IK10
- Çalışma Ortamı -35 C ~ 60 C (IR Kapalı) / -35 C ~ 40 C (IR Açık), 0 ~ 95% RHG
- Metal + Plastik Kasa
- CE, FCC, RoHS

Boyutlar



Kamera	
Görüntü Sensörü	1/2.7" CMOS
İşlemci	ARM9 Architecture
İşletim Sistemi	Embedded Linux
Sinyal Sistemi	PAL/NTSC
Min. Aydınlatma	Renkli: 0.5 Lux @(F1.2, AGC ON) Siyah/Beyaz: 0.25Lux @(F1.2, AGC ON); 0 Lux IR ile
Shutter Zamanı	1sn ~ 1/100,000sñ
Lens	2.8mm, Görüş Açısı: 109.3°
Lens Ölçüsü	φ12
Oto. Iris	Yok
Ayar Aralığı	Pan:0° - 355°, Tilt: 0° - 75°, Dönme: 0° - 355°
Gece&Gündüz	Çift Otomatik IR Cut Filtre ile
WDR	100 dB
DNR	3D DNR
S/N Oranı	>60dB
Sıkıştırma Standardı	
Video Sıkıştırma	H.264/M-JPEG
Video Bit Hızı	32Kbps~16Mbps
Ses Sıkıştırma	G.711/G.711U/ADPCM
Ses Bit Hızı	G711 8KHz, 64kbps ADPCM 8KHz, 32kbps
Görüntü	
Maksimum Çözünürlük	1920x1080
Frame Hızı	50Hz: 25fps (1920 x 1080), 25fps (1280 x 720) 60Hz: 30fps (1920 x 1080), 30fps (1280 x 720) Ana Akış:1080P(1920*1080)
Akış	Alt Akış:D1(704*576) 3.Akış:CIF(352*288)
Görüntü Ayarı	Parlaklık, Doymunluk, Kontrast, Netlik, Görüntü Geliştirme Flip Modu
HLC	Var
Akıllı Defog	Var
Koridor Modu	Var, 720P ve üzeri için
EIS	Var
ROI	4 Bölge
Özel Maske	4 Bölge
Resim Kaplama	200 x 200, BMP 24bit, ayarlanabilir bölge
OSD	Boyut:16x16, 32x32, 24x24, 48x48, 64x64, 96x96 Harf, Hafta, Tarih, Saat, Toplam 5 Bölge
Ağ	
Tarayıcı	IE8/Firefox24 or above
Ağ Depolama	FTP
NTP	Var
ANR	Var
Video Analiz(VCA)	Tripwire/Çevre
Alarm Tetikleme	Hareket Algılama/IP Çakışması/MAC Çakışması/Port Alarm/Maske Alarm
Protokoller	IPV4/IPV6/HTTP/802.1x/FTP/SMTP/UPnP/SNMP
Kullanıcı İzinleri	4 Seviye/8 Kullanıcı
Uzak Bağlantı	3 kullanıcı aynı anda
Sistem Uyumluluğu	ONVIF (Profile S), SDK, CGI
Bağlantılar	
Ses Giriş	1-knl, Mik. giriş
Ses Çıkış	Yok
Network	1-knl RJ45 10M/ 100M
Alarm Giriş	Yok
Alarm Çıkış	Yok
Video Çıkış	Yok
Dahili Depolama	MikroSD Kart Yuvası 128GB'a kadar
Reset	Var
Genel	
Diller	English, Spanish, Korean, Italian, Türkçe, Thai, Russian Polish, French, Traditional Chinese, Simplified Chinese
Çalışma Ortamı	-35°C~60°C (IR OFF) / -35°C~40°C (IR ON), 0~95% RHG
Güç Kaynağı	DC 12 V ± 10%, PoE (802.3af)
Güç Tüketimi	Maks. 5W (IR Kapalı) (ICR 10W) Maks. 7W (IR Açık)
Kaçak Akım Koruma	TVS 6000V, Yıldırım/Kaçak Akım Koruma: (Enerji: 2000V, RJ45 1000V)
Waterproof	IP66, IK10
IR Mesafesi	20m
IR LED	8pcs Array
Boyutlar	120mm×120mm×90mm
Ağırlık	0.7KG (Sadece IP Kamera); 0.9KG (Kutu ile)
S+265:	Tiandy enhanced H.265 sıkıştırma
ANR:	NVR bağlantısı kesildiğinde SD karta video kaydetme ve video yükleme Bağlantı yeniden başladığında NVR (Sadece Destek Tiandy ANR NVR)

* Cenova BT ürün ve ürün özelliklerinde değişiklik yapma hakkını saklı tutar.
En güncel veriler için firmamıza başvurun.

CE FC RoHS

Tiandy Digital Technology Co., Ltd. | www.tiandy.com.tr
Perpa Tic. Merk. B Blok 8.Kat No:902-903-904 Şişli/İSTANBUL
Tel: +90(212)222 71 66 Email: satis@cenova.com.tr

